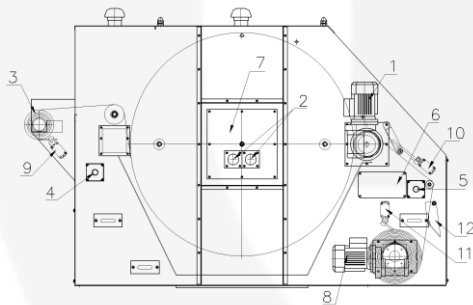




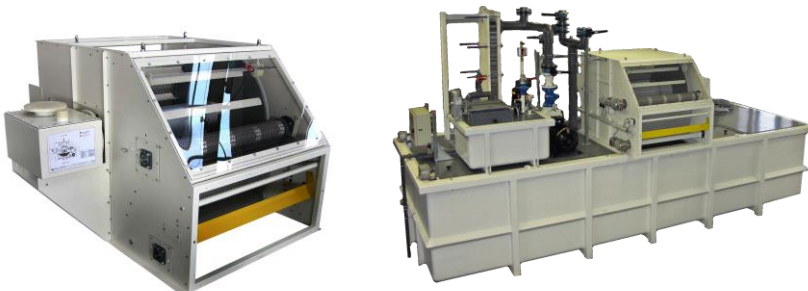
# Turbo-Multifunktionsfilter T-MFF

Geeignet zur Ausscheidung von Feststoffen aus verschiedensten Industrieflüssigkeiten mit Filterpapier oder Endlosband.



- 1) Getriebemotor – Antrieb
- 2) Niveauschalter
- 3) Filterband: Vlies
- 4) Taster für Filterbandtransport
- 5) Taster für Filterbandaufwicklung
- 6) Schaltkasten
- 7) Einlaufkasten
- 8) Getriebemotor – Aufwicklung
- 9) Endschalter - Vliesende
- 10) Endschalter – Vliesaufwicklung
- 11) Endschalter max. Rollenumfang
- 12) Schaber

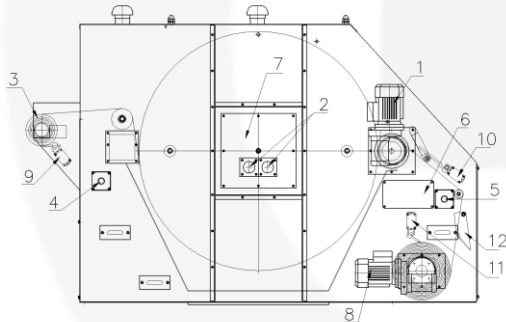
<b>Technik</b>	
Verarbeitungsleistung	bis 600 l/min bei Oel / bis 1000 l/min bei Emulsion
Medium	Für Oel, Emulsion, Prozesswasser
PH Wert	Standard von 6.5 bis 9.5 Edelstahl von 4 bis 14
Temperaturbeständigkeit	60° C
Reinigungsqualität	Bis 30 µm möglich
Material Gehäuse	Stahl oder Edelstahl
Schlammvolumen	50 kg / Charge
Lärmemission	< 50 dBa
Antrieb	0.12 kW Schneckengetriebemotor
Vliesaufwicklung	0.12 kW
Schlammmentnahme	Automatisch
Rücklauf Reinflüssigkeit	drucklos
Steuerung	Inkl. – 400 Volt – 50/60Hz / 24 V DC
Einlaufhöhe	800 mm
Abmessungen	1700 x 1265 x 1275 mm (L x B x H)
Gewicht	ca. 535 kg
Optionen	Papier- oder Endlosband Einlauf wahlweise rechts oder links Bürstenantrieb (nur bei Endlosfilterband) Spülanschluss (nur bei Endlosfilterband)





# Turbo Multifunction Filter MFF

Suitable for separating solids from various industrial fluids with filter paper or endless sheet.



- 1) Geared drive motor
- 2) Level switch
- 3) Filter sheet: nonwoven
- 4) Filter sheet transport button
- 5) Filter sheet winding button
- 6) Switch cabinet
- 7) Feed box
- 8) Winding geared motor
- 9) Limit switch for nonwoven sheet
- 10) Limit switch for nonwoven sheet winding
- 11) Limit switch for maximum roll

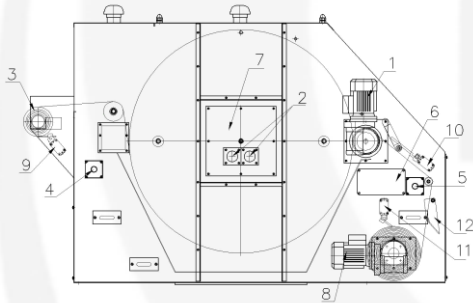
Technology	
Processing capacity	Up to 600 LPM oil / up to 1000 LPM emulsion
Medium	For oil, emulsion, process water
pH value	Standard: 6.5 to 9.5 Stainless steel: 4 to 14
Temperature resistance	60° C
Cleaning quality	Up to 30 µm possible
Housing material	Steel or stainless steel
Sludge volume	50 kg / batch
Noise emissions	< 50 dBa
Drive	0.12 kW worm gear motor
Nonwoven winding	0.12 kW
Sludge removal	Automatic
Return of purified fluid	Unpressurised
Control unit	Incl. - 400 V - 50/60Hz / 24 V DC
Infeed height	800 mm
Dimensions	1700 x 1265 x 1275 mm (L x W x H)
Weight	approx. 535 kg
Options	Paper or endless sheet Infeed optionally on the left or right Brush drive (endless filter sheet only) Flushing connection (endless filter sheet only)





# Filtre multifonction Turbo MFF

Idéal pour séparation de matières solides présentes dans les différents liquides industriels avec filtre en papier ou filtre bande continu.



- 1) Entraînement par motoréducteur
- 2) Détecteur de niveau
- 3) Filtre bande: non-tissé
- 4) Touche pour transport de filtre bande
- 5) Touche pour enroulement de filtre bande
- 6) Coffret de commande
- 7) Caisson d'entrée
- 8) Motoréducteur - enroulement
- 9) Interrupteur de fin de course - fin de non-tissé
- 10) Interrupteur de fin de course - enroulement de non-tissé
- 11) Interrupteur de fin de course circonférence max. du rouleau
- 12) Racleur

Technique	
Débit de traitement	jusqu'à 600 l/min huile / 1000 l/min émulsion
Fluide	Huile, émulsion, eaux usées industrielles
pH	Standard de 6,5 à 9,5 Acier inox de 4 à 14
Résistance à la température	60 °C
Degré de pureté	Jusqu'à 30 µm
Matériau du boîtier	Acier ou acier inox
Volume de boue	50 kg / lot
Emissions sonores	< 50 dBA
Entraînement	Motoréducteur à vis sans fin 0,12 kW
Enroulement de non-tissé	0,12 kW
Evacuation de boue	Automatique
Retour liquide purifié	Sans pression
Commande	Incluse – 400 volts – 50/60Hz / 24 V DC
Hauteur d'entrée	800 mm
Dimensions	1 700 x 1 265 x 1 275 mm (L x l x H)
Poids	Env. 535 kg
Options	Filtre papier ou filtre bande continu Entrée à droite ou à gauche Entraînement à brosses (seulement pour filtre bande continu) Raccordement de système de lavage (seulement pour filtre bande continu)

