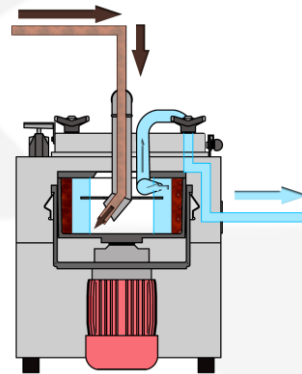




Turbo-Zentrifuge MZF-T06

Geeignet zur Ausscheidung von Feststoffen aus verschiedensten Industrieflüssigkeiten.



Technik	
Verarbeitungsleistung	1 bis 20 l/min. Oel 1 bis 30 l/min. Emulsion
Medium	Für Oel oder Emulsion
PH Wert	6.5 bis 9.5 / 6.5 bis 10.0
Temperaturbeständigkeit	60° C
Reinigungsqualität	Bis 1 µm möglich
Material Gehäuse	Stahl / Edelstahl
Material Rotor	Aluminium / Aluminium eloxiert
Rotorinhalt	5.2 dm ³
Schlammvolumen	2 bis 3 kg
Reinigungsvariante	2 Phasen
Trommeldrehzahl	50 Hz = 2850 UPM 60 Hz = 3400 UPM
Beschleunigung	900 bis 1180 g
Lärmemission Zentrifuge	< 70 dBa
Antrieb	Direktantrieb
Motorleistung	0.8 kW
Schlammmentnahme	Manuell
Rücklauf Reinflüssigkeit	Im freien Gefälle
Steuerung	Inkl.
Einlaufhöhe	> 585 mm
Abmessungen	> 640 x 450 x 585 mm
Gewicht	> 75 kg
Optionen	Reinkühlmittelbehälter Pumpen Rückkühleinrichtung



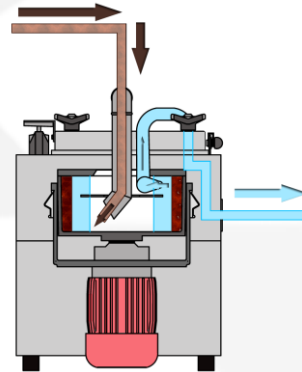
Turbo-Separator
a Turbo-International company

Turbo-Separator AG
Bleikenstrasse 48
9630 Wattwil
Switzerland
+41 71 987 70 20
+41 71 987 20 29
www.turbo-separator.ch
info@turbo-separator.ch



Turbo-Centrifuge MZF-T06

Suitable for separating particles from all sorts of industrial fluids.



Technical Information	
Flowrate	1 to 20 LPM Oil 1 to 30 LPM Emulsion
Medium	Oil and Emulsion
PH	6.5 until 9.5 / 6.5 until 10.0
Temperature	60° C
Quality of cleanliness	Down to 1 µm
Material Housing	Steel / Stainless Steel
Material Rotor	Aluminium / Aluminium anodized
Rotor capacity	5.2 dm ³
Sludge Volume	2 to 3 kg
Type of cleaning	2 phase
Rotor Speed	50 Hz = 2850 RPM 60 Hz = 3400 RPM
Separating Factor	900 g to 1180 g (1 g = gravity acceleration)
Noise emission	< 70 dBa
Drive	Directdrive
Drive Power	0.8 kW
Solids discharge	Manuell
Liquid return	In free descent
Controlpanel	Including
Inlet	> 585 mm
Dimension	> 640 x 450 x 585 mm
Weight	> 75 kg
Options	Clean Liquid Tank Pumps Chiller



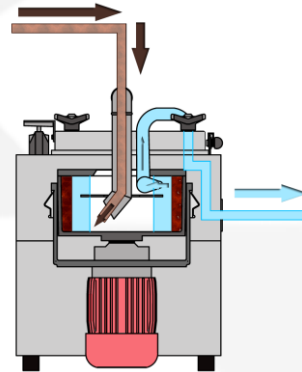
Turbo-Separator
a Turbo-International company

Turbo-Separator AG
Bleikenstrasse 48
9630 Wattwil
Switzerland
+41 71 987 70 20
+41 71 987 20 29
www.turbo-separator.ch
info@turbo-separator.ch



Centrifugeuse Turbo MZF-T06

Idéal pour la séparation de matières solides présentes dans différents liquides industriels.



Technique	
Débit de traitement	1 à 20 l/min. huile 1 à 30 l/min. émulsion
Fluide	Huile ou émulsion
pH	6.5 à 9.5 / 6.5 à 10.0
Résistance à la température	60 °C
Degré de pureté	Jusqu'à 1 µm
Matériau du boîtier	Acier / Acier inoxydable
Matériau du rotor	Aluminium / Aluminium anodisé
Contenance du rotor	5,2 dm ³
Volume de boue	2 à 3 kg
Type de purification	2 phases
Vitesse de rotation du tambour	50 Hz = 2'850 tr/min 60 Hz = 3'400 tr/min
Accélération	900 à 1'180 g
Emissions sonores de la centrifugeuse	< 70 dBa
Entraînement	Direct
Puissance du moteur	0,8 kW
Evacuation de boue	Manuelle
Retour liquide purifié	En chute libre
Commande	Incluse
Hauteur d'entrée	> 585 mm
Dimensions	> 640 x 450 x 585 mm
Poids	> 75 kg
Options	Réservoir de liquide de refroidissement propre Pompes Système de refroidissement



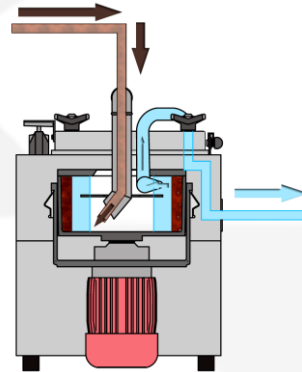
Turbo-Separator
a Turbo-International company

Turbo-Separator AG
Bleikenstrasse 48
9630 Wattwil
Switzerland
+41 71 987 70 20
+41 71 987 20 29
www.turbo-separator.ch
info@turbo-separator.ch



Centrifuga Turbo MZF-T06

Adatta per la separazione di particelle da qualunque tipo di liquido industriale



Informazioni tecniche	
Portata	1 a 20 l/min. olio 1 a 30 l/min. emulsione
Liquido	Olio e emulsione
PH	6.5 a 9.5 / 6.5 a 10.0
Temperatura	60° C
Grado di filtrazione	Inferiore a 1 µm
Materiale corpo	Acciaio / Acciaio inossidabile
Materialr rotore	Alluminio / Alluminio anodizzati
Capacità rotore	5.2 dm ³
Quantità fanghi	Da 2 a 3 kg
Tipo di filtrazione	2 fasi
Velocità rotore	50 Hz = 2850 g/min 60 Hz = 3400 g/min
Fattore di separazione	900g a 1180g (1 g = accelerazione gravitazionale)
Livello rumorosità	< 70 dBA
Comando	Diretto
Potenza	0.8 kW
Scarico solidi	Manuale
Ritorno liquido	A caduta libera
Pannello di comando	Incluso
Ingresso	> 585 mm
Dimensioni	> 640 x 450 x 585 mm
Peso	> 75 kg
Opzioni	Vasca del pulito Pompe Frigorifero



Turbo-Separator
a Turbo-International company

Turbo-Separator AG
Bleikenstrasse 48
9630 Wattwil
Switzerland
+41 71 987 70 20
+41 71 987 20 29
www.turbo-separator.ch
info@turbo-separator.ch