

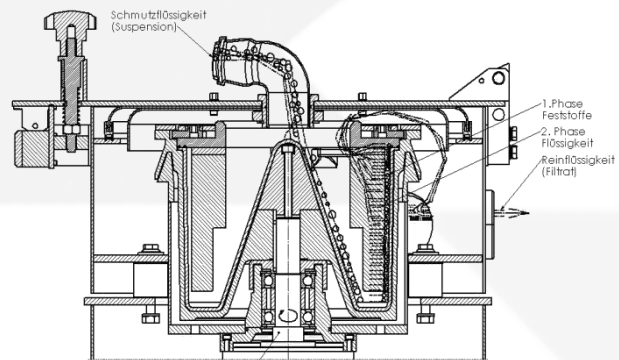


Centrifugeuse KM 50

centrifugeuse à bol plein pour la séparation de la matière solide du liquide

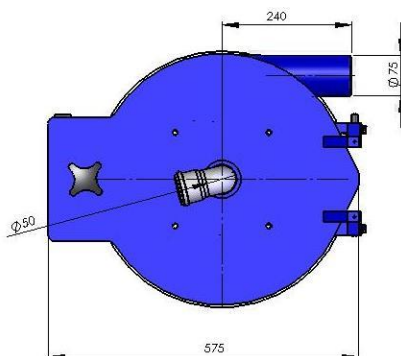


centrifugeuse KM 50

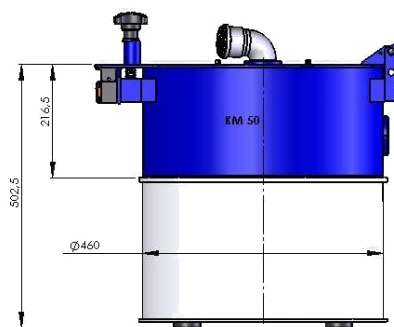


principe de fonctionnement de la KM 50

<u>Données techniques</u>	
débit continu	max. 50 l/min. eau/ émulsion / huile entière
volume tambour	4,5 dm ³
volume matière solide	3,0 dm ³
vitesse du tambour	2.850 t/mn 50 Hz / 3.420 t/mn 60 Hz
facteur de séparation	1000 g (g = accélération gravitationnelle)
entraînement	par voie directe
puissance d'entraînement	1,0 kW 50 Hz / 1,5 kW 60 Hz
reprise matière solide	manuelle
retour du liquide	sans pression par sortie latérale sur le boîtier de la machine
réservoir d'amenée	–
réservoir de liquide épuré	–
remarques/ points divers	dimensions compactes, prix intéressant



vue de dessus



vue latérale



Turbo-HKS GmbH
Robert-Gerwig-Strasse 25
78244 Gottmadingen
Germany
+49 (0) 7731 / 8801-0
+49 (0) 7731 / 8801-18
www.turbo-hks.com
info@turbo-hks.com