

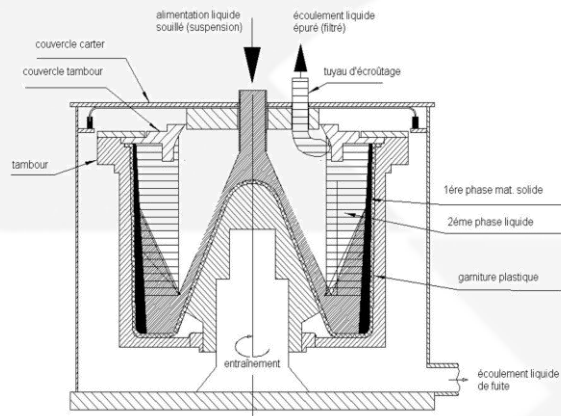


# Centrifugeuse MR 56

centrifugeuse à bol plein pour la séparation de la matière solide du liquide

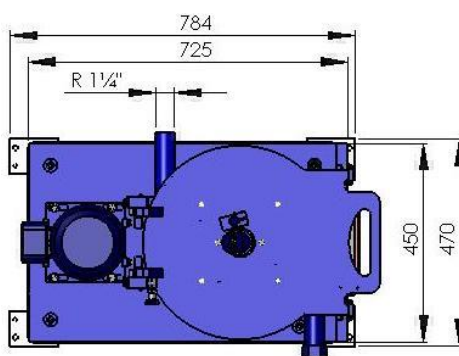


centrifugeuse MR 56

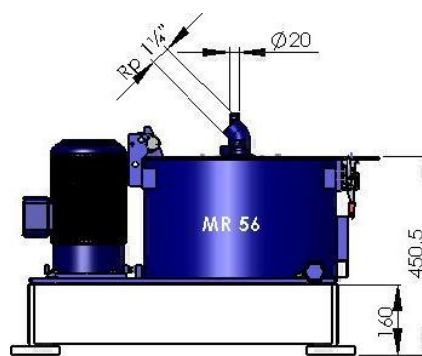


principe de fonctionnement de la M56

Données techniques	
débit continu	max. 60 l/min. eau/ émulsion / huile entière
volume du tambour	4,5 dm <sup>3</sup>
volume de la matière solide	3,0 dm <sup>3</sup>
vitesse du tambour	4.050 t/min à 50 Hz
facteur de séparation	2.255 g (g = accélération gravitationnelle)
entraînement	par courroie poly-V
puissance d'antraînement	2,4 kW 50Hz / 60 Hz
reprise de la matière solide	manuelle
retour du liquide	sous pression par le couvercle du boîtier (par tuyau d'écroûtage)
retour du liquide restant	lors de l'arrêt de la centrifugeuse, sans pression, sur le côté du carter de la centrifugeuse
réservoir de liquide épuré	-
remarques/ points divers	qualité de pureté supérieure



vue de dessus



vue latérale



Turbo-HKS GmbH  
Robert-Gerwig-Strasse 25  
78244 Gottmadingen  
Germany  
+49 (0) 7731 / 8801-0  
+49 (0) 7731 / 8801-18  
www.turbo-hks.com  
info@turbo-hks.com