

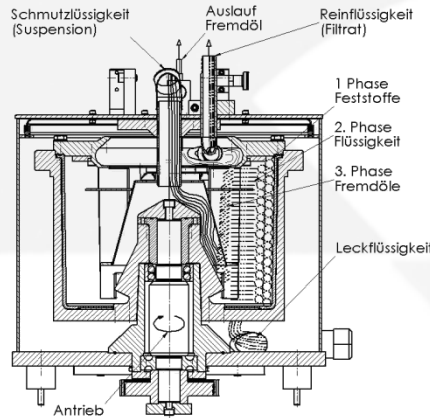


Centrifugeuse SMR 120

centrifugeuse à bol plein pour la séparation de la matière solide et de l'huile étrangère de liquides aqueux

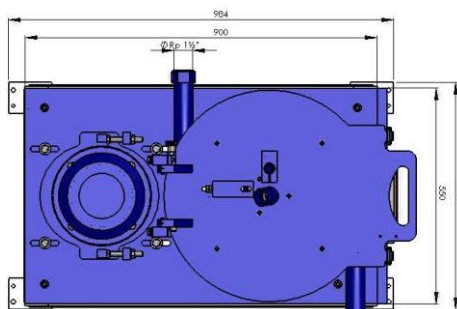


centrifugeuse SMR 120

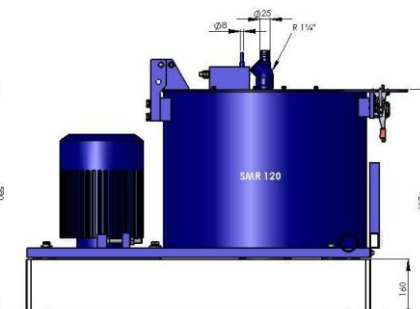


principe de fonctionnement de la SMR 120

Données techniques	
débit continu	max. 120 l/min. eau/émulsion/huile en service à 2 phases max. 1200 l/h eau/émulsion/huile en service à 3 phases
volume du tambour	15 dm ³
volume de la matière solide	10 dm ³
vitesse du tambour	3.000 t/min
facteur de séparation	1800 g (g = accélération gravitationnelle)
entraînement	par courroie polyV
puissance d'entraînement	5,5 kW 50 Hz ou 6,6 kW 60 Hz (pour tambour en inox)
reprise de la matière solide	manuelle
retour du liquide	phase aqueuse et phase d'huile sous pression sur le couvercle du carter (tuyaux d'écroûtage, réglable pour la phase d'huile)
retour du liquide restant	lors de l'arrêt de la centrifugeuse, sans pression, sur le côté du carter dans le bac liquide sale
réservoir de liquide épuré	-
remarques/ points divers	séparation de la matière solide et de l'huile étrangère dans un seul procès



vue de dessus



vue latérale



Turbo-HKS GmbH
 Robert-Gerwig-Strasse 25
 78244 Gottmadingen
 Germany
 +49 (0) 7731 / 8801-0
 +49 (0) 7731 / 8801-18
 www.turbo-hks.com
 info@turbo-hks.com