

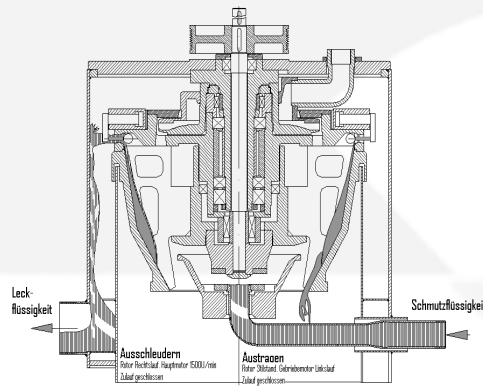


# Zentrifuge P 220

mit automatischem Schmutzaustrag

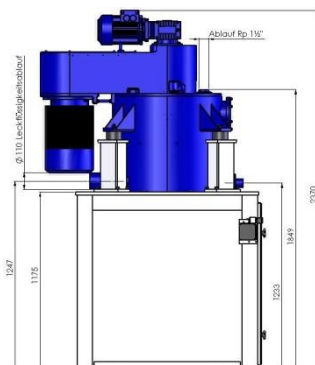


Zentrifuge P 220

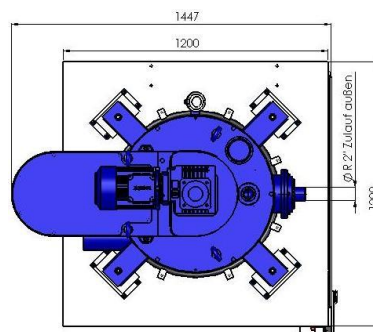


Feststoffaustrag bei der P220

Technische Daten	
Kontinuierlicher Flüssigkeitsdurchsatz	max. 220 l/min. Wasser/Emulsion/Kühlöl
Trommelvolumen	38 dm <sup>3</sup>
Feststoffvolumen	10 kg (Dichteabhängig max. 10l)
Trommeldrehzahl	1860 U/min / 2.450 U/min / 2.900 U/min
Trennfaktor	1.060 g / 1.400 g / 1.800 g (g = Erdbeschleunigung)
Antrieb	Über Poly-V-Riemen
Antriebsleistung	9/11 kW
Feststoffentleerung	automatisch
Flüssigkeitsrücklauf	unter Druck im oberen Bereich der Zentrifuge
Zulaufbehälter	-
Reinflüssigkeitsbehälter	-
Bemerkungen/Sonstiges	Ideal für Zentralanlagen



Seitenansicht



Draufsicht



Turbo-HKS GmbH  
 Robert-Gerwig-Strasse 25  
 78244 Gottmadingen  
 Germany  
 +49 (0) 7731 / 8801-0  
 +49 (0) 7731 / 8801-18  
 www.turbo-hks.com  
 info@turbo-hks.com