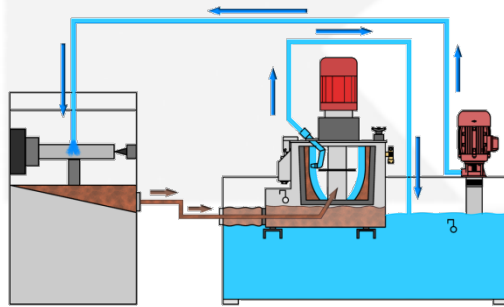




Turbo-Coolant Cleaning Plant MZF-T14

适于机械生产加工中常用油品等的精密过滤



技术参数	
过滤流量	1-150 升/分钟
过滤液体	油及其他工业液体
液体PH值	标准 6.5-9.5 不锈钢 4-14
适宜温度	60 °C
过滤效果	最高可达1微米
机箱材质	冷轧钢或不锈钢
转鼓材质	铝合金或不锈钢
转鼓容积	14 升
转鼓容渣量	6-10 公斤
过滤类型	液体、固体两相过滤
分离因数	1440 - 2480 g
噪音等级	< 75 dBa
马达功率	3.2 - 6.0 KW
除渣方式	手动
控制面板	包含
接口尺寸	85 mm
可选项	脏液箱, 净液箱, 泵, 温控单元等。

